
啓東市關東混合機械廠
[ホーム](#)
[ニュースリリース](#)
[企業情報](#)
[製品案内](#)
[DOWNLOAD PDF](#)
[お問い合わせ](#)

製品カテゴリ

- ▶ [混合機系列 | ミキサー](#)
- ▶ [乳化機系列 | エマルジョン](#)
- ▶ [攪拌機系列 | ミキサー](#)
- ▶ [混合器系列 | ミキサー](#)
- ▶ [分散機系列 | 散在し](#)
- ▶ [過濾器系列 | フィルタ](#)
- ▶ [阻火設備 | 火災機器](#)
- ▶ [輸送設備 | 輸送機械](#)
- ▶ [容器及附件 | 容器の種類](#)
 - ▶ [容器](#)
 - ▶ [视镜](#)
 - ▶ [采样器](#)
 - ▶ [消声器](#)

啓東市關東混合機械廠主营产品:

混合机 乳化机 混合器 静态混合器 分配器 高效换热器 过滤器 分散机 阻火器 呼吸阀 输送机 给料阀 搅拌机 消声器 容器 视镜

采样器 啓東市關東混合機械廠可根据客户工艺要求订制以下全套采样器设备

大气采样器 | 空气采样器 | 气体采样器 | 粉尘采样器 | 密闭采样器 | 液体采样器 | 水样采样器 | 在线式采样器 |

采样器

DS型采样器参考日本技术制造,适用于石油、化工装置中对管道内工艺状况的各种介质,尤其是有毒、有害、易燃、易爆等危害性的中、低压气、液介质的无泄露采样。样品真实性强,无残液、残气排放。符合国家环保、安全规范的要求。啓東市關東混合機械廠已在國內石油化工藝裝置、如渣油加氫、重油催化,气体分馏等装置中采用,获得了一致好评。

结构特点与使用方法

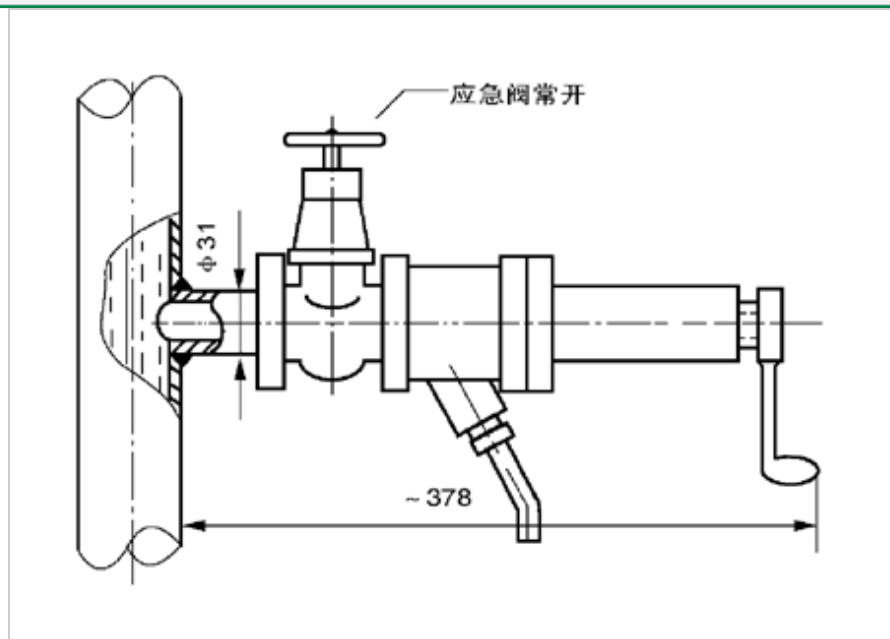
DSP型在线式采样器,主要由应急阀、传动丝杆、阀体、丝杆支架、手柄、柱塞、出液管(采气接头)、密封组件及联接法兰组成,由于柱塞贯穿于阀体及联接法兰之中,保证了每次采到真实样品,也消除了凝堵的因素。

型号、适用范围

- (1) 将贮样瓶瓶口对准采样器的出液管口。
- (2) 逆时针方向慢慢旋转采样器手柄至出液口流出介质为止。
- (3) 等样品采足后,立即顺时针方向旋转采样器手柄至丝杆全部旋入为止。

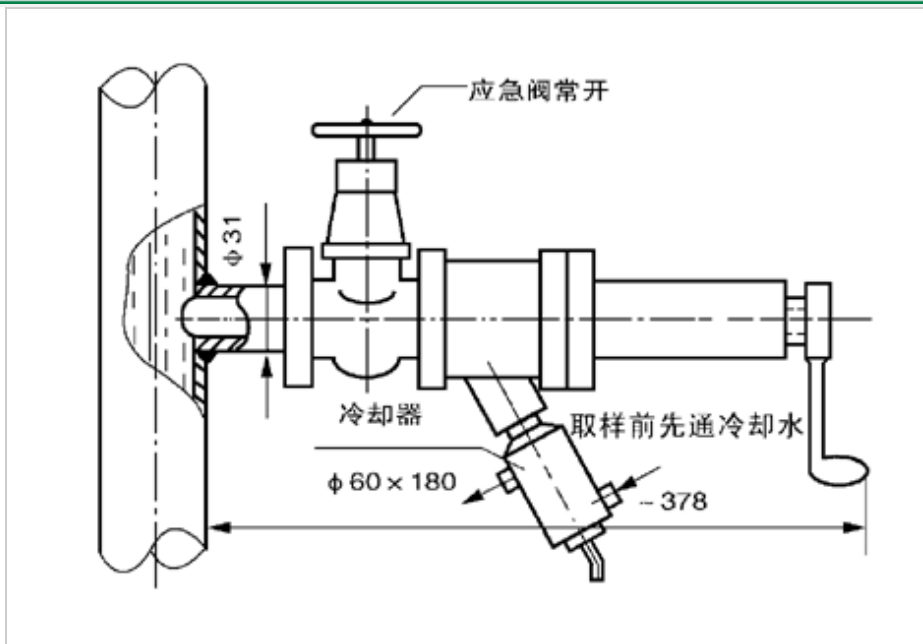
DSP型在线式采样器

DSP-IA型液体在线式采样器



型号	规格	联接方式	适用温度
DSP-IA-W (DSP-IA-F法兰连接)	DN20 PN1.6 ; PN2.5 PN4.0 ; PN6.4 PN2.0 ; PN5.0	焊接连接 法兰连接也可	-20至200

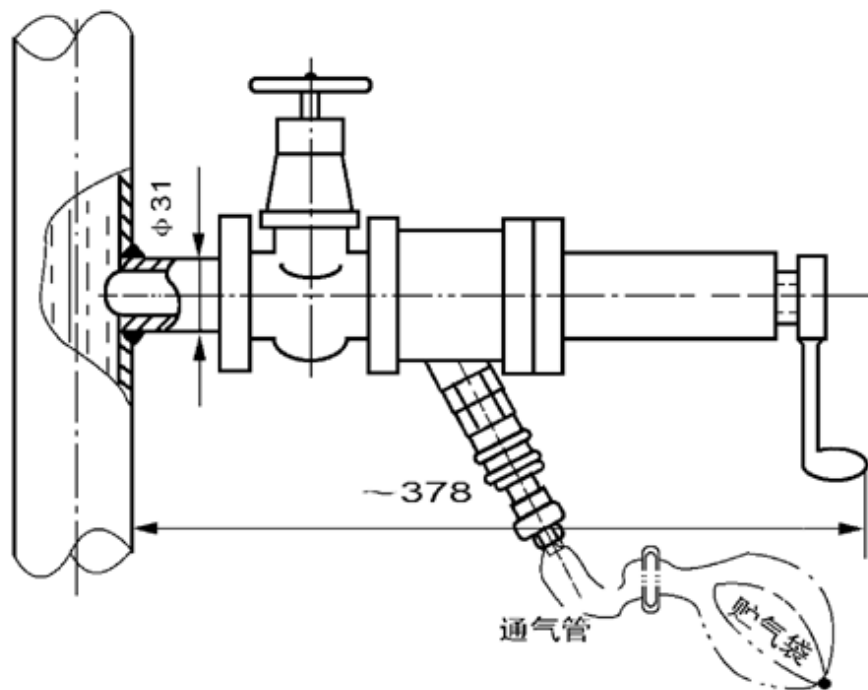
DSP-IB型液体在线式采样器



型号	规格	联接方式	适用温度
DSP-IB-W (DSP-IB-F法兰连接)	DN20 PN1.6 ; PN2.5 PN4.0 ; PN6.4 PN2.0 ; PN5.0	焊接连接 法兰连接也可	-20至425

注：分母为摆板式单压视镜。工作压力 1.0MPa，工作温度0-180°C

DSP-II型气体在线式采样器



型号	规格	联接方式	适用温度
DSP-II-W (DSP-II-F法兰连接)	DN20 PN1.6 ; PN2.5 PN4.0 ; PN6.4 PN2.0 ; PN5.0	焊接连接 法兰连接也可	-20至425

其它相关容器及附件推荐 (点击图片浏览详细内容)



容器



视镜



消声器

关东混合机全部产品推荐

混合机	卧式螺带混合机 固定式多功能混合机 升降式多功能混合机 立式锥形混合机 立式螺带混合机
乳化机	高剪切均质乳化机 实验室乳化机 常压式乳化机 釜用耐压式乳化机 管线式乳化机 升降式乳化机 固定式多功能乳化机 组合式多功能乳化机
搅拌机	轻便型搅拌机 生产型搅拌机
混合器	静态混合器 喷射式混合器 汽水混合器 分配器 高效换热器
分散机	液压升降式分散机 气动升降式分散机
过滤器	Y型管道过滤器 T型管道过滤器 篮式管道过滤器 袋式精细过滤器 滤芯式精细过滤器 在线反冲洗过滤器 气体过滤器

阻火设备	管道阻火器 丝网阻火器 石油储罐阻火器 波纹阻火器 阻火管 呼吸阀
输送设备	螺旋输送机 星形給料阀
容器及附件	容器 视镜 采样器 消声器

啓東市關東混合機械廠
QIDONG KANTO MIXED MACHINERY PLANT

当サイトに関するあらゆる著作物・知的財産は关东混合機械に帰属します

TEL : 0513-83301333 83313112 FAX : 0513-83119116