 啓東市關東混合機械廠

[ホーム](#)
[ニュースリリース](#)
[企業情報](#)
[製品案内](#)
[DOWNLOAD PDF](#)
[お問い合わせ](#)

製品カテゴリ

- ▶ 混合機系列 | ミキサー
- ▶ 乳化機系列 | エマルジョン
- ▶ 攪拌機系列 | ミキサー
- ▶ 混合器系列 | ミキサー
- ▶ 分散機系列 | 散在し
- ▶ 過濾器系列 | フィルタ
- ▶ 阻火設備 | 火災機器
- ▶ 輸送設備 | 輸送機械
- ▶ 螺旋输送机
- ▶ **旋转给料阀**
- ▶ 容器及附件 | 容器の種類

啓東市關東混合機械廠主营产品:

混合机 乳化机 混合器 静态混合器 分配器 高效换热器 过滤器 分散机 阻火器 呼吸阀 输送机 给料阀 搅拌机 消声器 容器 视镜

给料阀 啓東市關東混合機械廠可根据客户工艺要求订制以下全套给料阀设备

旋转给料阀 | 星形给料阀 | 放料阀 | 出料阀 | 料浆阀 | 下展式放料阀 | 不锈钢放料阀 | 进料阀 | 上展式放料阀 | 进料式旋转阀 | 双闸板进料阀 | 进料式旋塞阀 | 卸料阀 | 旋转阀 | 卸灰阀 | 锁气阀 | 锁气器 | 回转阀 | 旋转供料器 | 叶轮给料机 | 关风机 | 关风器 | 日本给料阀

旋转给料阀

啓東市關東混合機械廠的旋转给料阀亦称为旋转阀、星形给料器、星形卸料阀、星形卸料器、星阀、关风机、回转阀、卸灰阀，啓東市關東混合機械廠的旋转给料阀在多种场合中作均匀出料或均匀加料装置，用于混合机、锥形料仓、干燥机、旋风分离装置等。

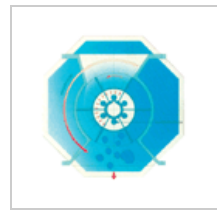
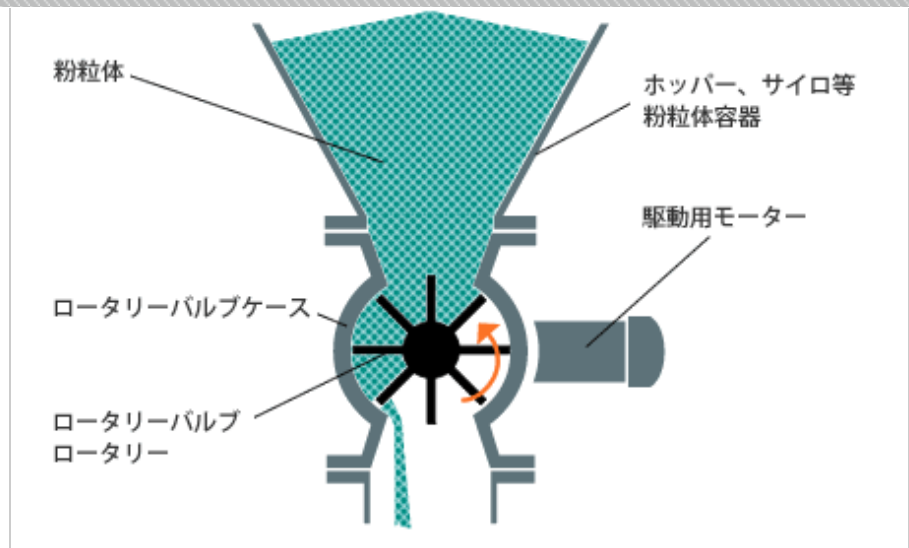
主要特点

- * 通过压力密封发挥其优异性能
- * 旋转给料阀(旋转阀)能定量供料
- * 能提供50~750mm的各种尺寸口径、各种材料材质
- * 对应各种尺寸的口径，可提供圆形和方形的法兰连接
- * PL标准型为齿轮电机驱动（也有链条驱动式），可选择调速。
- * 旋转阀经久耐用、性能出众
- * 根据2万台以上旋转给料阀(旋转阀)的销售实绩及经验，可以接洽特殊的设计要求



| | |
|---------|------------------------------------|
| 法 兰 形 状 | RM(圆形)·RA(方形) |
| 口 径 | 50~750mm |
| 外 壳 材 质 | FC/SS·SCS/SUS·AC/AL |
| 翼 片 类 型 | 敞开式/斗式/橡胶成型式/斜翼式/V翼式/粗轴式/R底粗轴型/复室式 |
| 翼 片 材 质 | FC/SS·SCS/SUS·聚氨酯/氯丁橡胶/铝/塑料以及其它 |

产品工作示意图



原理图



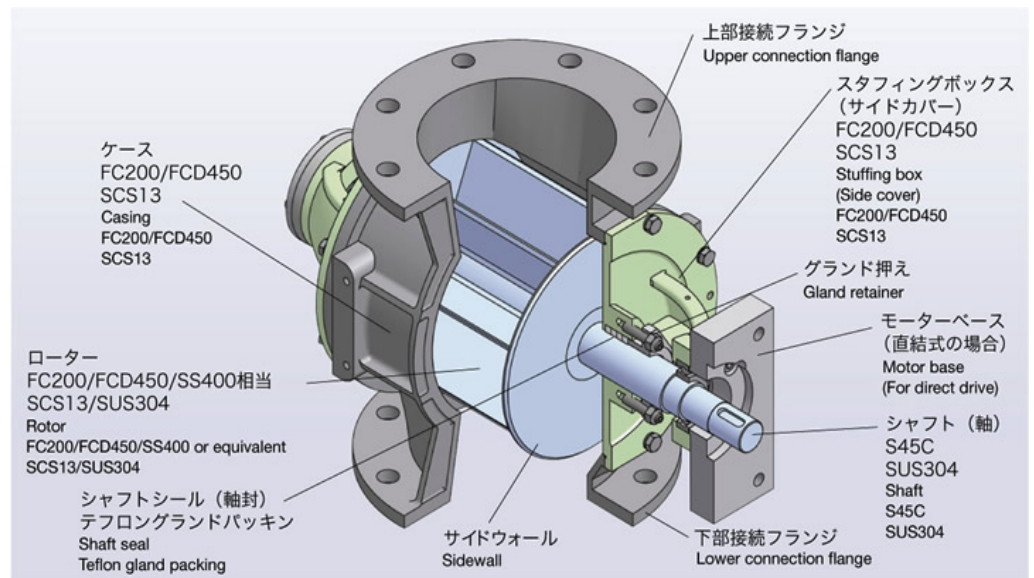
轴装式



直联式



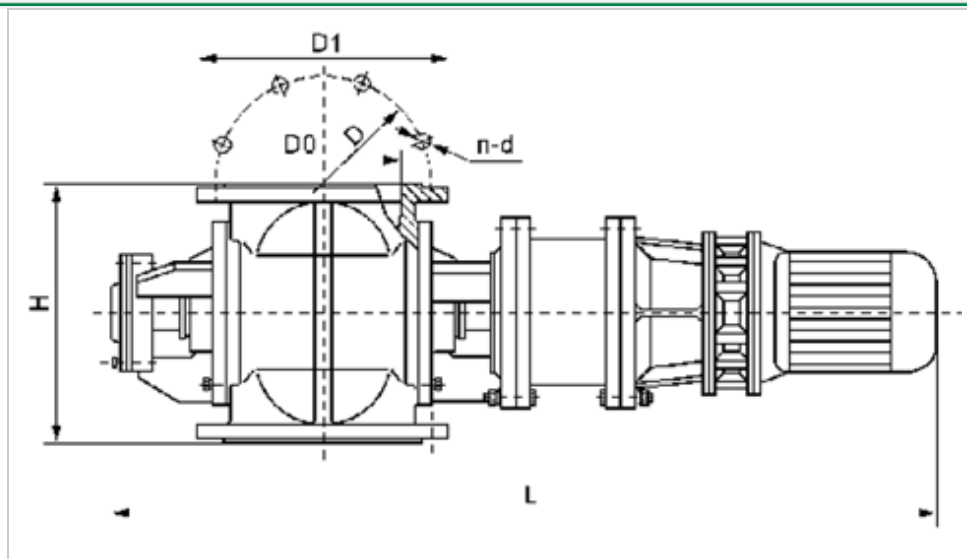
侧装式



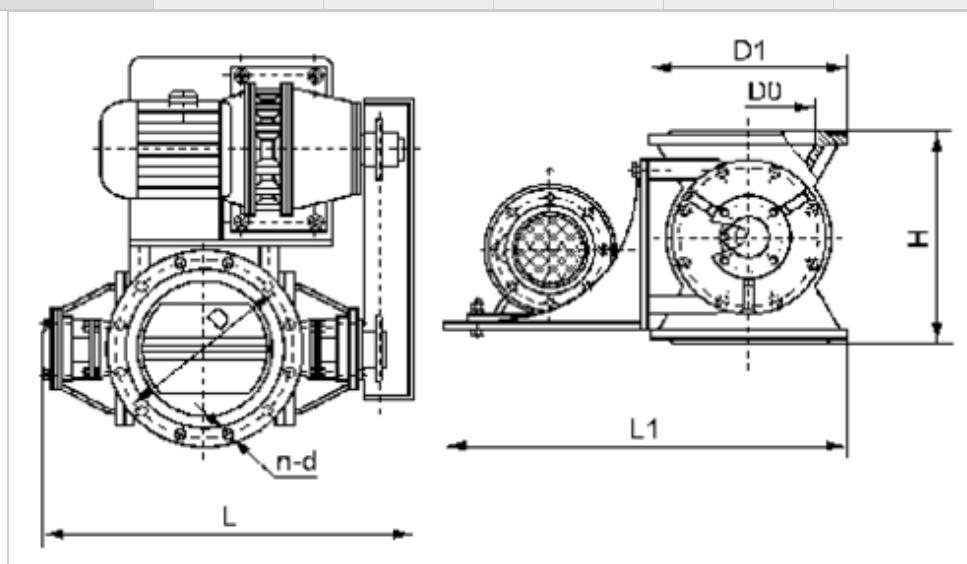
技术特性表

| 型号 | DXF-100 | | DXF-150 | | DXF-200 | | DXF-250 | |
|-------------------------|---------|-----|---------|-----|---------|-----|---------|----|
| 叶轮转速(r/min) | 24 | 33 | 24 | 33 | 24 | 33 | 24 | 33 |
| 生产能力(m ³ /h) | 0.5 | 1.0 | 0.8 | 1.6 | 2.5 | 5.0 | 6.5 | 13 |
| 电机功率(kw) | 0.55 | | 0.75 | | 0.75 | | 1.1 | |
| 型号 | DXF-300 | | DXF-350 | | DXF-400 | | DXF-500 | |
| 叶轮转速(r/min) | 24 | 33 | 24 | 33 | 24 | 33 | 24 | 33 |
| 生产能力(m ³ /h) | 10.5 | 21 | 16 | 32 | 23.5 | 47 | 39 | 78 |
| 电机功率(kw) | 1.1 | | 1.5 | | 2.2 | | 4 | |

外型安装尺寸



| 型号 | D1 | D | L | H | nXd |
|---------|-----|-----|------|-----|-------|
| DXF-100 | 245 | 220 | 990 | 280 | 8X18 |
| DXF-150 | 300 | 255 | 1020 | 330 | 8X22 |
| DXF-200 | 355 | 310 | 1120 | 390 | 8X22 |
| DXF-250 | 415 | 370 | 1170 | 470 | 12X22 |
| DXF-300 | 465 | 420 | 1240 | 550 | 12X22 |
| DXF-350 | 530 | 485 | 1300 | 600 | 16X22 |
| DXF-400 | 595 | 545 | 1412 | 690 | 20X26 |
| DXF-500 | 700 | 650 | 1512 | 820 | 20X26 |



| 型号 | D1 | D | H | L | L1 | nXd |
|---------|-----|-----|-----|------|------|-------|
| DXF-100 | 245 | 220 | 280 | 550 | 500 | 8X18 |
| DXF-150 | 300 | 255 | 330 | 600 | 555 | 8X22 |
| DXF-200 | 355 | 310 | 390 | 715 | 756 | 8X22 |
| DXF-250 | 415 | 370 | 470 | 810 | 870 | 12X22 |
| DXF-300 | 465 | 420 | 550 | 860 | 910 | 12X22 |
| DXF-350 | 530 | 485 | 600 | 950 | 950 | 16X22 |
| DXF-400 | 595 | 545 | 690 | 980 | 980 | 20X26 |
| DXF-500 | 700 | 650 | 820 | 1100 | 1090 | 20X26 |

卫生型（可清洗）



其它相关输送设备推荐（点击图片浏览详细内容）



螺旋输送机

关东混合机全部产品推荐

| | |
|------|--|
| 混合机 | 卧式螺带混合机 固定式多功能混合机 升降式多功能混合机 立式锥形混合机 立式螺带混合机 |
| 乳化机 | 高剪切均质乳化机 实验室乳化机 常压式乳化机 釜用耐压式乳化机 管线式乳化机 升降式乳化机 固定式多功能乳化机 组合式多功能乳化机 |
| 搅拌机 | 轻便型搅拌机 生产型搅拌机 |
| 混合器 | 静态混合器 喷射式混合器 汽水混合器 分配器 高效换热器 |
| 分散机 | 液压升降式分散机 气动升降式分散机 |
| 过滤器 | Y型管道过滤器 T型管道过滤器 篮式管道过滤器 袋式精细过滤器 滤芯式精细过滤器 在线反冲洗过滤器 气体过滤器 |
| 阻火设备 | 管道阻火器 丝网阻火器 石油储罐阻火器 波纹阻火器 阻火管 呼吸阀 |

输送设备

螺旋输送机 | 星形給料阀

容器及附件

容器 | 视镜 | 采样器 | 消声器

啓東市關東混合機械廠
QIDONG KANTO MIXED MACHINERY PLANT

当サイトに関するあらゆる著作物・知的財産は关东混合機械に帰属します

TEL : 0513-83301333 83313112 FAX : 0513-83119116