

製品カテゴリ

- ▶ 混合機系列 | ミキサー
- ▶ 乳化機系列 | エマルジョン
- ▶ 攪拌機系列 | ミキサー
- ▶ 混合器系列 | ミキサー
- ▶ 分散機系列 | 散在し
- ▶ 過濾器系列 | フィルタ
- ▶ Y型管道过滤器
- ▶ T型管道过滤器
- ▶ 篮式管道过滤器
- ▶ 袋式精细过滤器
- ▶ 滤芯式精细过滤器
- ▶ **在线反冲洗过滤器**
- ▶ 气体过滤器
- ▶ 阻火設備 | 火災機器
- ▶ 輸送設備 | 輸送機械
- ▶ 容器及附件 | 容器の種類

**啓東市關東混合機械廠主营产品:**  
 混合机 乳化机 混合器 静态混合器 分配器 高效换热器 过滤器 分散机 阻火器 呼吸阀 输送机 给料阀 搅拌机 消声器 容器 视镜

过滤器 啓東市關東混合機械廠可根据客户工艺要求订制以下全套过滤器设备

[Y型管道过滤器](#) | [T型管道过滤器](#) | [篮式管道过滤器](#) | [袋式精细过滤器](#) | [滤芯式精细过滤器](#) | [在线反冲洗过滤器](#) | [气体过滤器](#) |

## 在线反冲洗过滤器

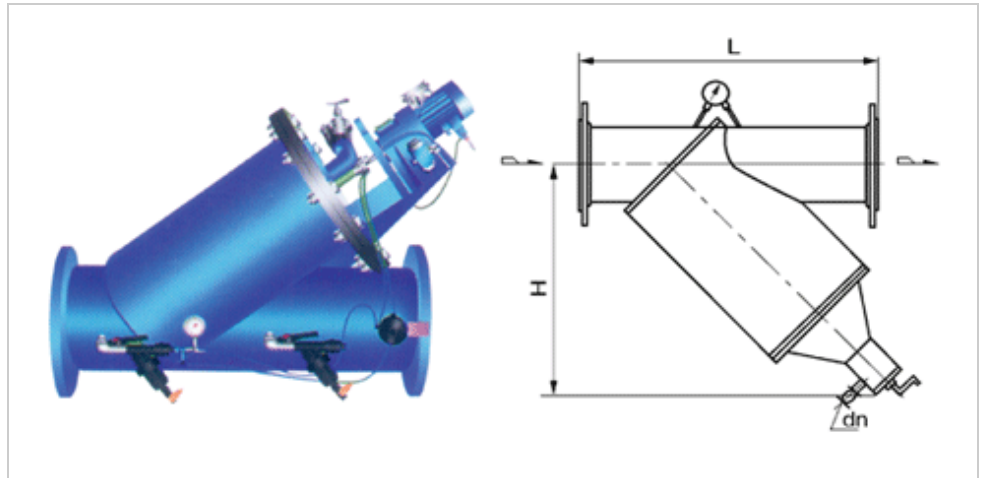
Y型在线反冲洗过滤器

啓東市關東混合機械廠生产的在线反冲洗过滤器是一种高效过滤器, 手动、自动两可。在过滤过程中, 当差压达到工艺要求时, 自动发出警报信号, 提醒操作人员或自动对过滤器进行清洗。清洗时无需拆卸过滤器的任何部件。手动时只要开启排污阀, 并同时旋转手把3-4周, 即可完趁。Y型在线反冲洗过滤器主要优点在于清洗过程极短。仅需几分钟, 同时能保持连续工作, 无需停机, 所耗费流体, 只占主管道平均流量的1-2%。

### 技术特性

公称压力: 0.6、1.0、1.6、4.0MPa

过滤精度: 100-1000 μm



### 型号及规格

公称直径 DN	安装尺寸mm		排污阀 dn
	L	H	
50	250	210	Rc1/2
65	340	290	
80	380	330	Rc3/4
100	420	380	

125	480	430	Rc1
150	540	480	
200	650	590	
250	750	710	Rc1
300	890	820	

### T型在线反冲洗过滤器

启东市关东混合机械厂的在线反冲洗过滤器是一种集过滤和清洗一步到位的新型智能过滤器，适用于大流量、高杂质量的过滤过程。手动、自动均可。

### 技术参数

过滤面积是进口截面面积8倍以上

最高工作温度：200°C

电源电压：280V

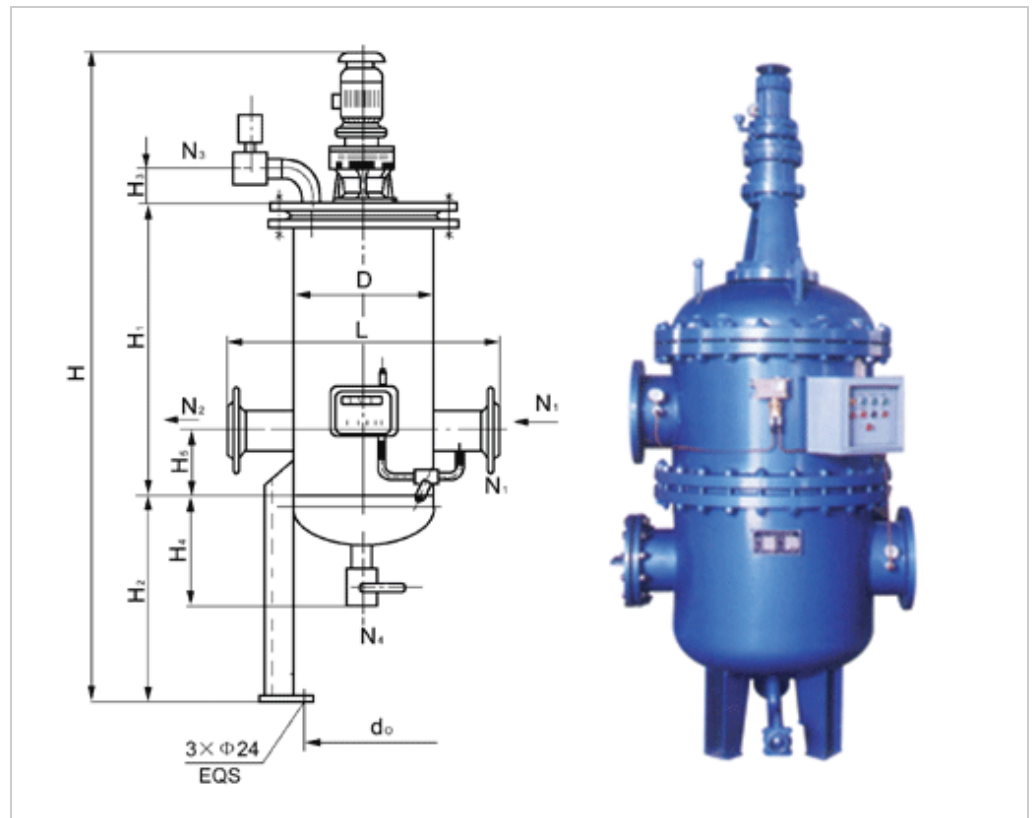
一次反洗时间：10-30s（可调）

公称压力：0.6、1.0、1.6、2.5MPa

过滤精度：0.1-1mm

排污阀电动机功率：0.25KW

反洗压差：0.01-0.1MPa（可调）



公称直径 DN	流量m <sup>3</sup> /h	安装尺寸mm									n3n4
		D	L	H	H1	H2	H3	H4	H5	D0	
50、65、80	10-60	400	716	1720	730	450	120	260	260	378	Rc1
100、125	100-200	500	816	1780	780	460	120	250	250	479	
150、200	200-400	600	916	1920	830	480	140	250	250	579	

其它相关过滤器推荐 (点击图片浏览详细内容)



Y型过滤器



T型过滤器



篮式过滤器



袋式过滤器



滤芯式过滤器



气体过滤器

关东混合机全部产品推荐

混合机	卧式螺带混合机   固定式多功能混合机   升降式多功能混合机   立式锥形混合机 立式螺带混合机
乳化机	高剪切均质乳化机   实验室乳化机   常压式乳化机   釜用耐压式乳化机 管线式乳化机   升降式乳化机   固定式多功能乳化机   组合式多功能乳化机
搅拌机	轻便型搅拌机   生产型搅拌机
混合器	静态混合器   喷射式混合器   汽水混合器   分配器   高效换热器
分散机	液压升降式分散机   气动升降式分散机
过滤器	Y型管道过滤器   T型管道过滤器   篮式管道过滤器   袋式精细过滤器 滤芯式精细过滤器   在线反冲洗过滤器   气体过滤器
阻火设备	管道阻火器   丝网阻火器   石油储罐阻火器   波纹阻火器   阻火管   呼吸阀
输送设备	螺旋输送机   星形給料阀
容器及附件	容器   视镜   采样器   消声器